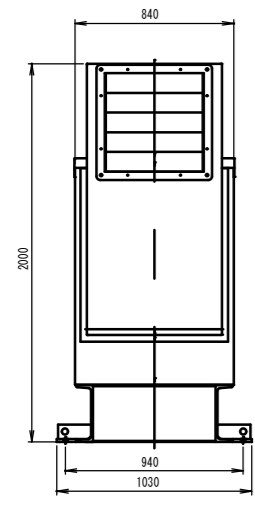
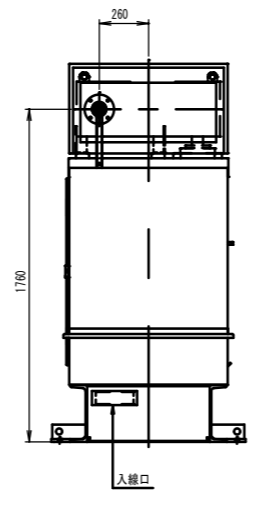
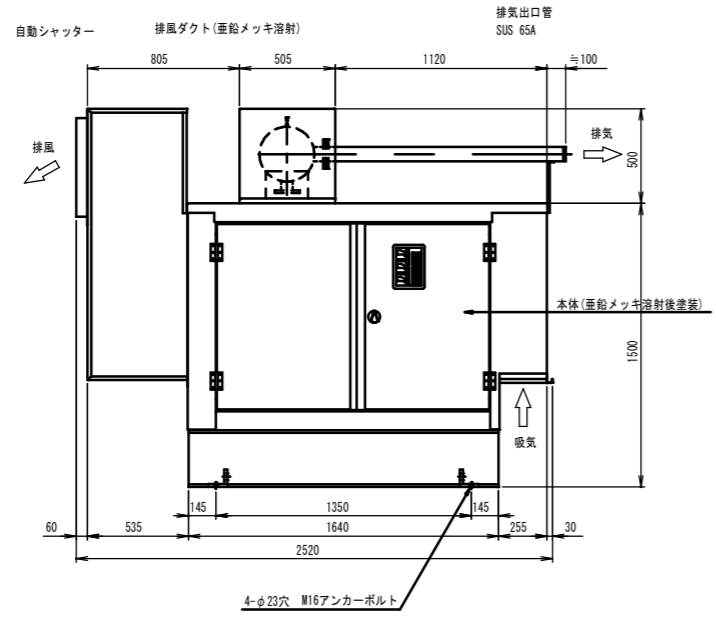


外形図
S-1/20



仕様書

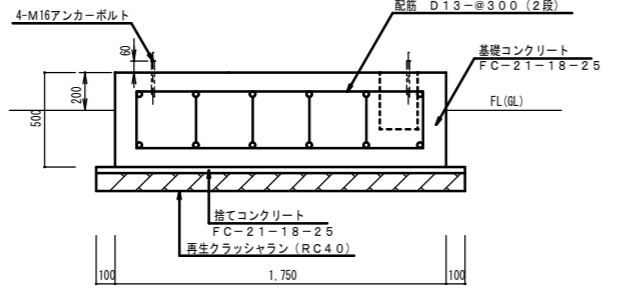
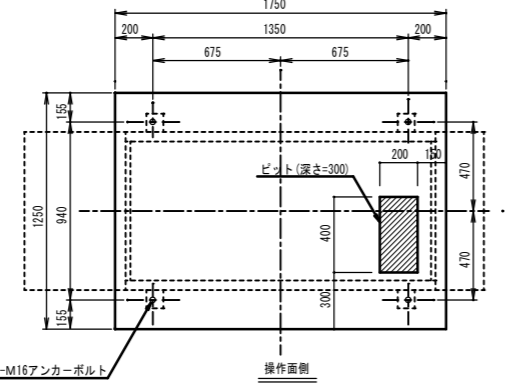
仕様書				
用途	消防法適合品・非常用予備電源・即時長時間稼働			
設置場所	屋外			
運転方式	全自動・手動方式及び試験スイッチ採用			
使用条件	周囲温度	5~40℃		
	湿度	最高相対湿度 80%		
	高さ	300m以下		
騒音値	本体より1mにて 75dB (Aスケール)平均値			
発電機構成	自動始動停止装置・保護装置・監視装置			
	主回路開閉装置・計測装置			
計測装置	発電機側	交流電圧計・交流電流計・直流電圧計		
	エンジン側	回転速度計・潤滑油圧力計・潤滑油温度計		
保護・警報装置	項目	動作状態	警報	エンジン停止
	油圧低下	0.05±0.01MPa以下	○	○
	水温上昇	101±2℃以上	○	○
	始動故障	始動失敗	○	○
	過回転	115±5%以上	○	○
	過電流	115±5%以上	○	—
	燃料油残油量	燃料タンク下流より 3.5±0.5cm以下	○	○
	緊急停止	緊急停止ボタンを押した時	○	○



基礎図
S-1/20

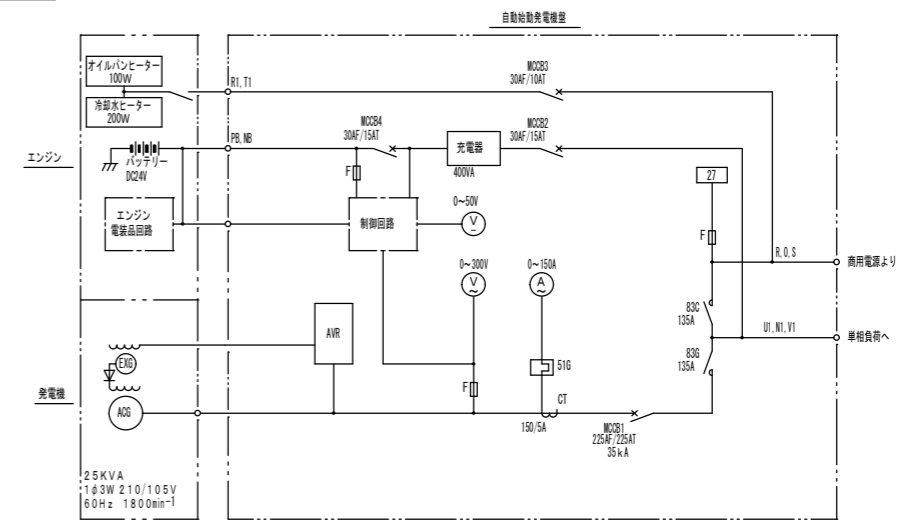
エンジン発電機仕様書			
エンジン	発電機		
形式	4サイクル水冷直上弁式	容量	25KVA/20KW
燃焼室形式	渦流室式	電圧	210/105V
給気方式	無油給式	電流	119.0A
冷却方式	ラジエタ方式	定格	1時間起
シリンダー数	4	相数	単相3線
定格出力	33.5kW	極数	4P
回転数	1800 min ⁻¹	周波数	60Hz
始動方式	セルモーター	回転数	1800 min ⁻¹
充電方式	自動充電方式	力率	0.8 (遅れ)
蓄電池	消防法認定品CH4-24V	絶縁種別	H種
使用燃料	JIS規格油16L搭載	始動	10秒
装置質量	約1500kg	塗装色	亜鉛メッキ溶射後標準色塗装

エンジン側 (排風側) 発電機側 (吸気ダクト側)



特記仕様・保守運転付

単線結線図



記号	名称	記号	名称	記号	名称
ACG	単相交流発電機	MOCB1	主回路用遮断器	F	ヒューズ
EXG	励磁用発電機	MOCB3	常時予備用遮断器	27	押電機
AVR	自動電圧調整器	MOCB2	充電器入力用遮断器	80C	電源切替用電磁接触器(両用)
V	交流電圧計	MOCB4	充電器出力用遮断器	80C	電源切替用電磁接触器(発電機)
V	直流電圧計	51G	サーマルリレー		
A	交流電流計	CT	計測用変流器		